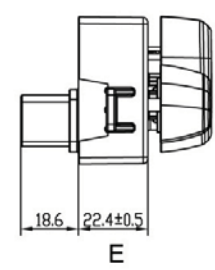
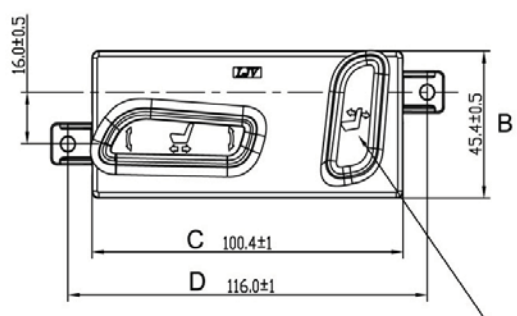
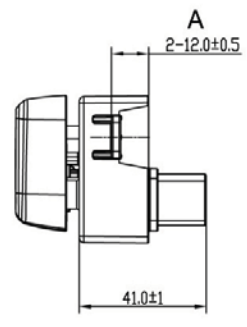
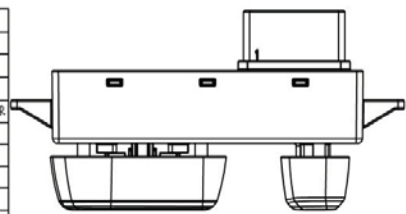


连接器型号: 12Pin (3.5mmPin距)
C-174957, 厂商: 泰科
The wedding plug
C-174957, supplier: Te connectivity

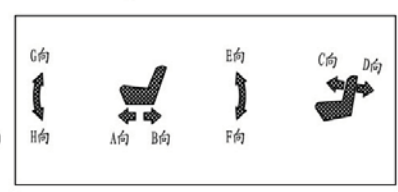


规格 Specifications

工作温度	Operating temperature range	-40℃ to 85℃
存储温度	Storage temperature range	-40℃ to 85℃
额定负荷	Ratings	DC 12V 10A
绝缘电阻	Insulation Resistance	DC 500V 60 Sec 100MΩ
抗电强度	Dielectric Voltage	AC 500V 60 Sec.无击穿现象
初期接触电阻	Initial Contact Resistance	100 mΩ Max
过电流	Max. Current	DC 12V 25A 2 Minute
负荷寿命	Operating life with load	30,000 Cycles
操作力	Operating Force	8±2 N
开关全行程	Total Travel of switch	2.0±0.5 mm
手感系数	Handle coefficient	15%-50%

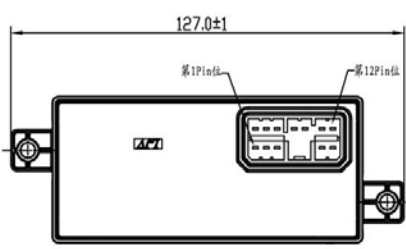


方向定义 Symbol of 8 direction



技术要求: Technical requirements:

- 1、产品八向摆动操作功能正常;
Product to swing + 8 on the normal operation fuction ;
- 2、产品输出电气信号是正常的;
Product output electric signal is normal;
- 3、产品表面清洁, 没有脏污、伤痕。
Product surface is clean , no dirt , scar.



引脚分配 Pin Assignment

引脚编号 Pin No	引脚定义 Pin definition	引脚分配 Pin Assignment
1	座椅调前 Track FWD	输出-A方向 Output-A
2	座椅调后 Track BWD	输出-B方向 Output-B
3	座椅向下倾斜 Sloping DWD	输出-H方向 Output-H
4	空位 Empty	空位 Empty
5	输入 Power(+)	输入 Power(+)
6	座椅调下 High Adjust Down	输出-F方向 Output-F
7	座椅调上 High Adjust Up	输出-E方向 Output-E
8	座椅向上倾斜 Sloping UWD	输出-G方向 Output-G
9	空位 Empty	空位 Empty
10	接地 Ground Wire	接地 Ground Wire
11	靠背调后 Recliner BWD	输出-D方向 Output-D
12	靠背调前 Recliner FWD	输出-C方向 Output-C

		TOL. UNLESS OTHRWISE SPEC. . ISSU.		DATE	REVISION	DESIGN
		BASIC DIMENSIONS	TOL.	00		
	SCALE	UNIT	L ≤ 10	± 0.3	01	
			10 < L	± 0.5	02	
			100 ≤ L	± 0.8	03	
			ANGLE	± 5°	04	
MODEL: MS1000DXXX-0002/八向汽车座椅开关				VERSION	DRAW	CHKD
DRAWING NO: PR-MS1000-003				A0		APPD
				第1页		