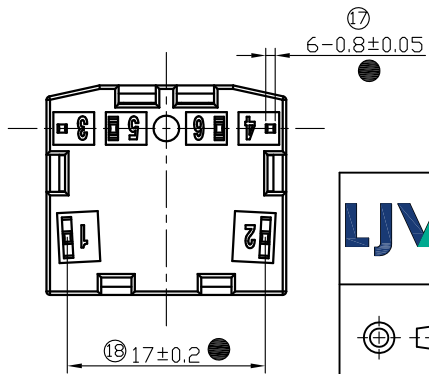
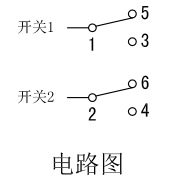
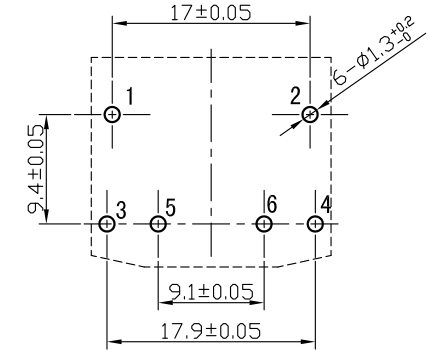
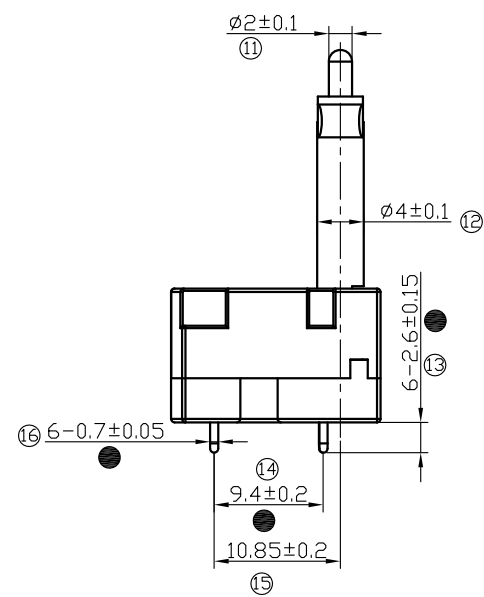
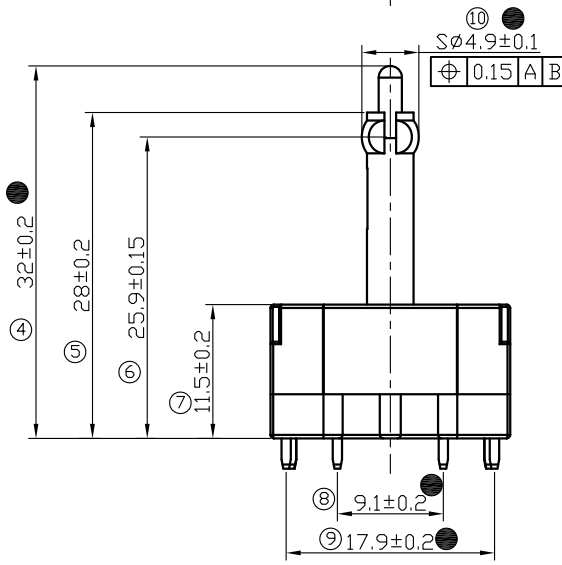
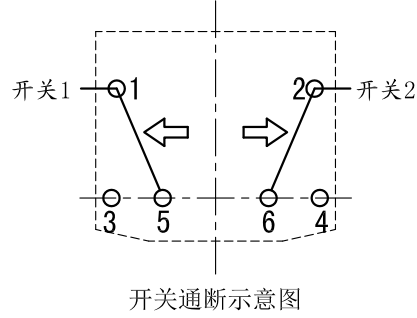
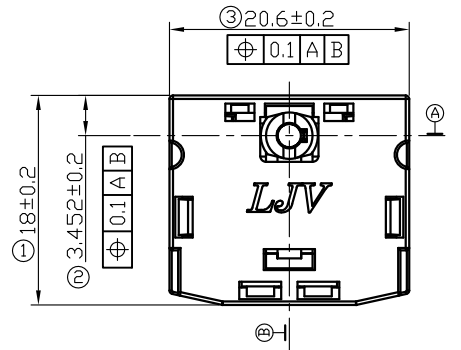


签收: 含部门代码/份数	GC1/1:	PZ1/1:	SC1/1:
回收: 勾选处理结果	<input type="checkbox"/> 回收 <input type="checkbox"/> 遗失	<input type="checkbox"/> 回收 <input type="checkbox"/> 遗失	<input type="checkbox"/> 回收 <input type="checkbox"/> 遗失

### 规格 Specifications

额定负荷 Ratings	DC 12V 15A
过电流 Max. Current	DC 12V 30A 10 Minute
初期接触电阻 Initial Contact Resistance	30 mΩ Max
初期电压降 Initial Contact voltage drop	≤100 mV
绝缘电阻 Insulation Resistance	DC 500V 60 Sec 100MΩ
抗电强度 Dielectric Voltage	AC 500V 60 Sec. 无击穿现象
操作力 Operating Force	500±150gf, 两侧偏差≤200gf
回弹力 Back to the spring	≥80gf
手感系数 Handle coefficient	36%±11%
负荷寿命 Operating life with load	30,000 Cycles
接触行程 Travel for electrical contact	1.2±0.3mm
全行程 Total Travel	2.0mm Max
四向操作力差值 Operational Force Difference Among 4 directions	(实测最大值-实测最小值) / (实测最大值) × 100% ≤ 25%



<b>东莞市林积为实业投资有限公司</b> Dongguan LJV Industry Investments Co., Ltd.		TOL. UNLESS OTHERWISE SPEC.		ISSU.	DATE	REVISION		DESIGN
		BASIC DIMENSIONS	TOL.	00	2017-02-17	ORIGINAL	DRAWING	
	SCALE	UNIT	L ≤ 10	± 0.3	01			
	1.25:1	mm	10 < L	± 0.5	02			
			100 ≤ L	± 0.8	03			
			ANGLE	± 5°	04			
MODEL: JS261102XX-H01-006 (圆柄强电流两向开关, HL31.4)					VERSION	DRAW	CHKD	APPD
DRAWING NO: PR-JS261-007					A0			
					第 1 页			